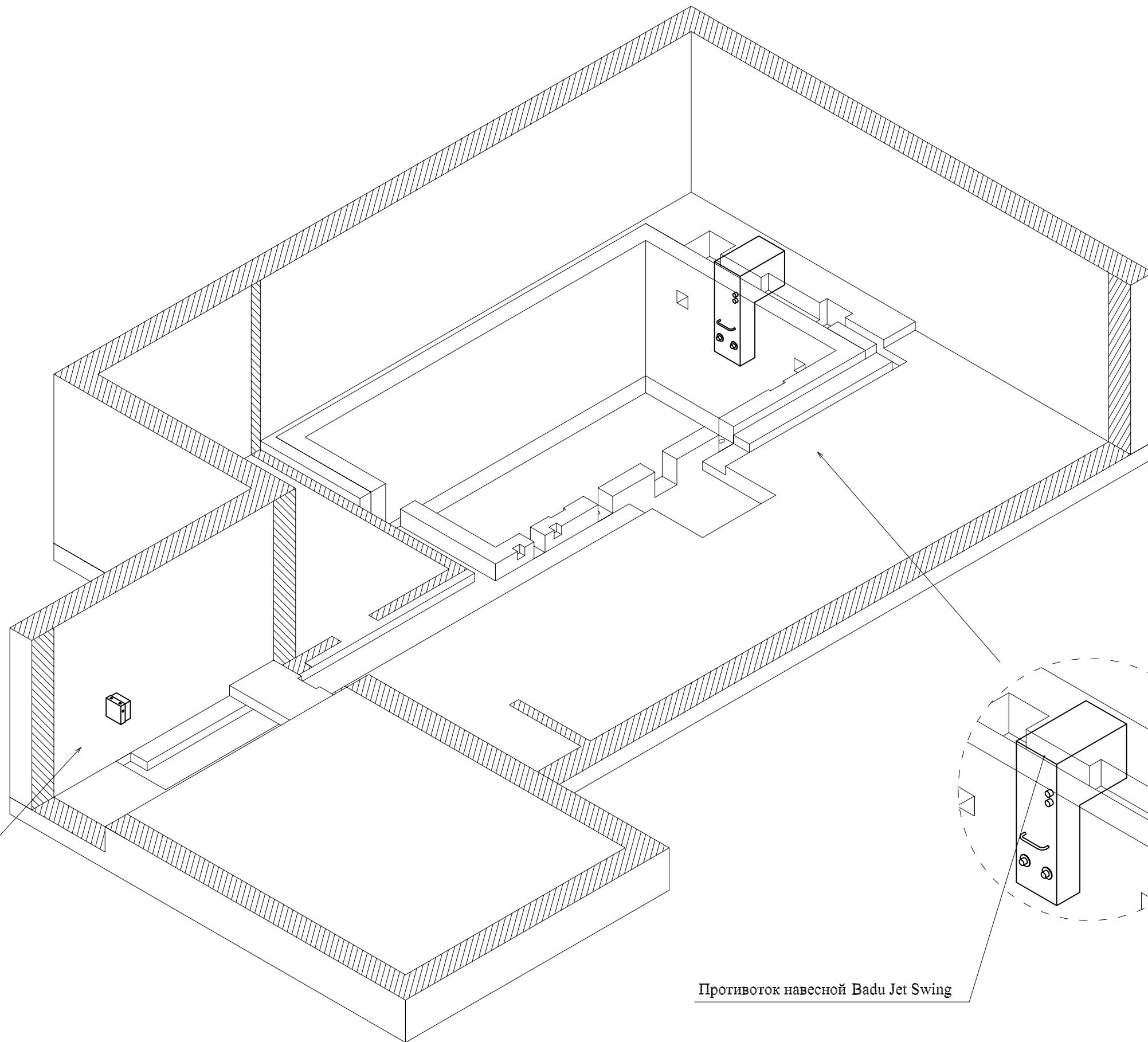
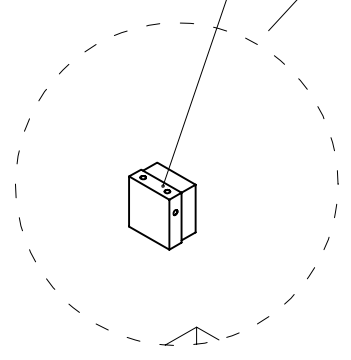
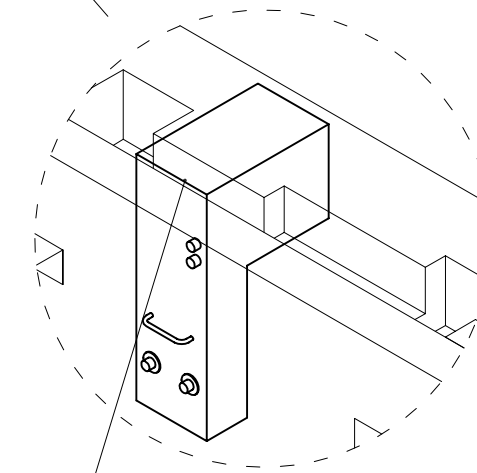
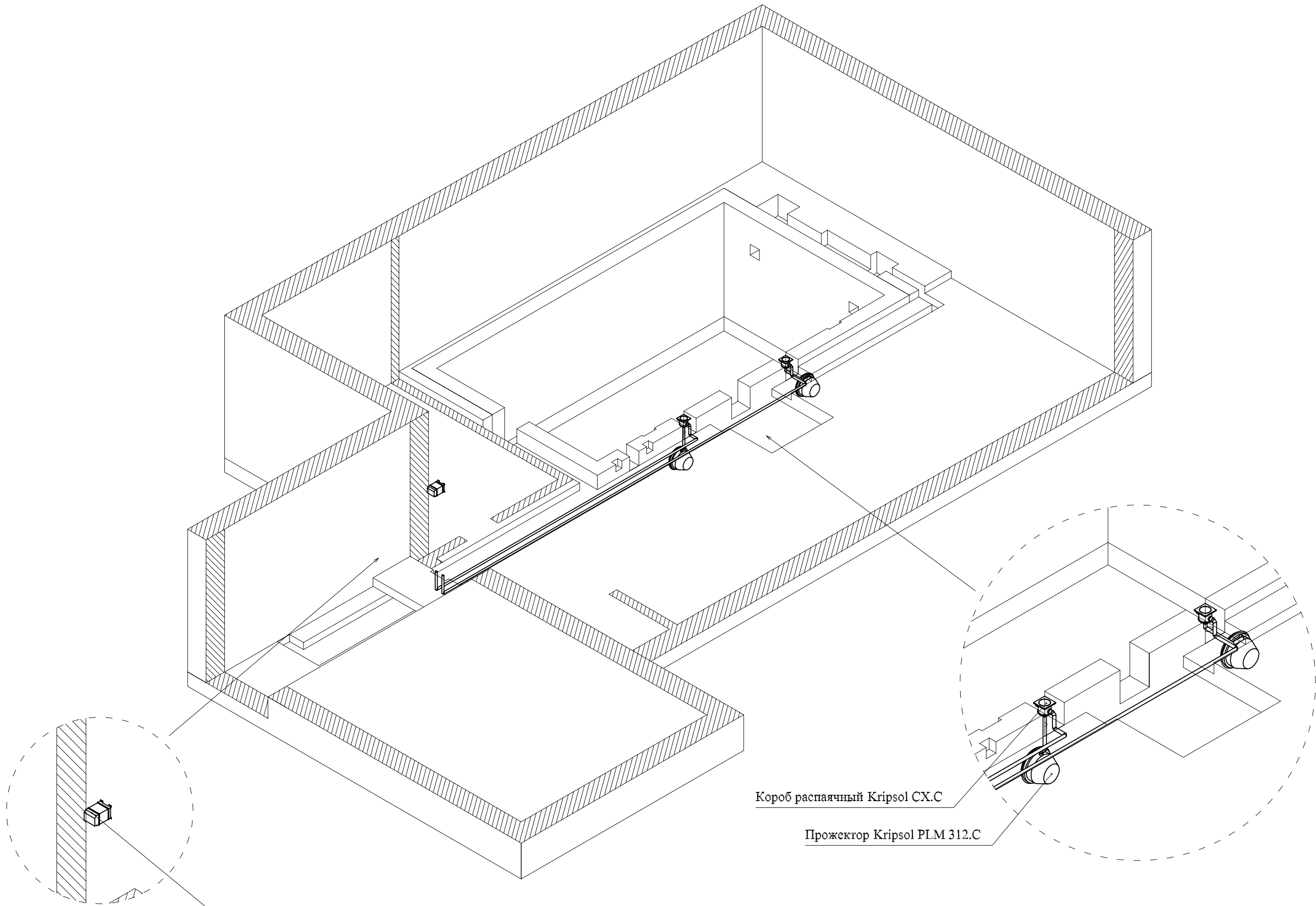


Щит управления прогиботоком



Прогивоток навесной Badu Jet Swing



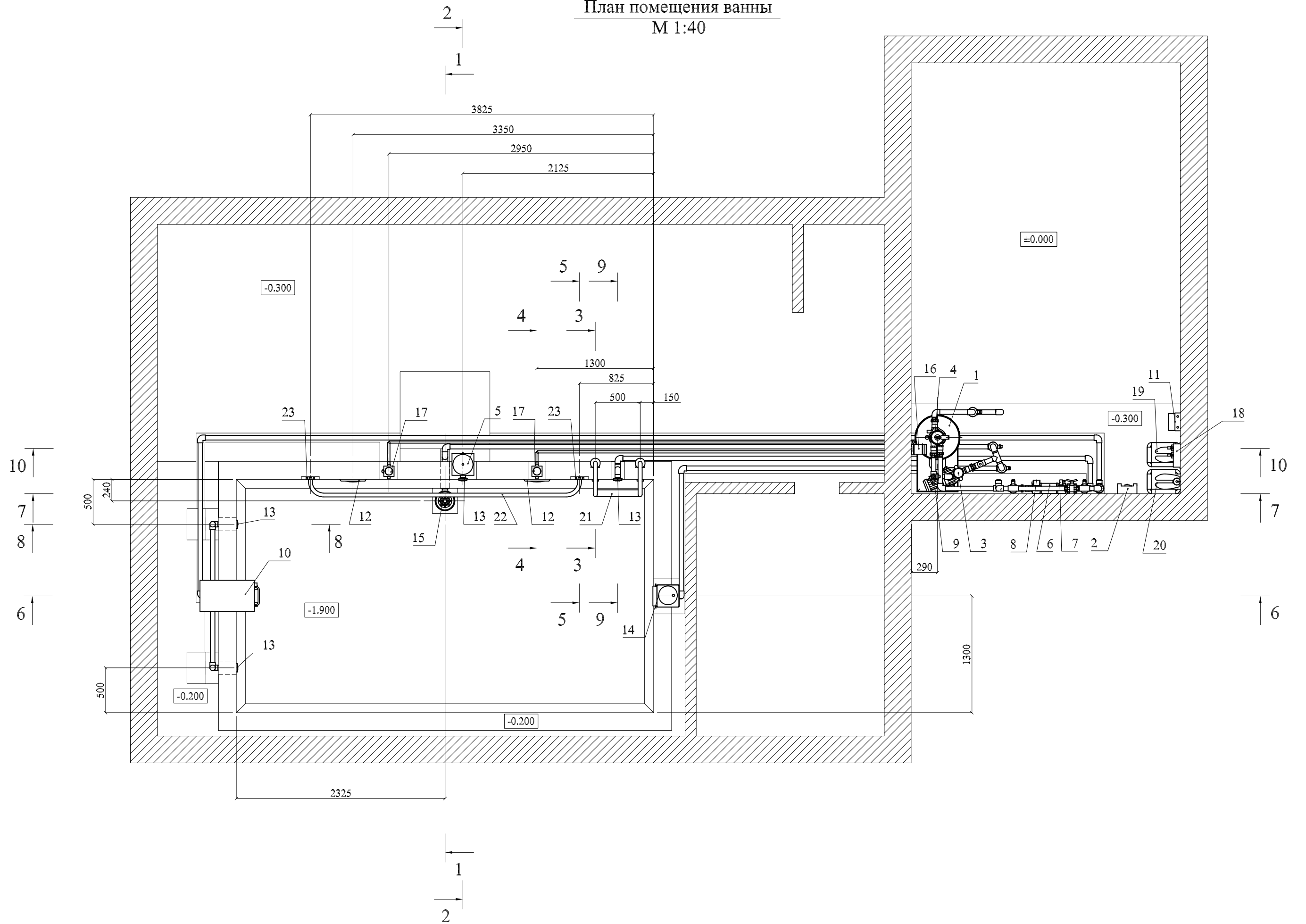


Трансформатор Kripsol T 600.C

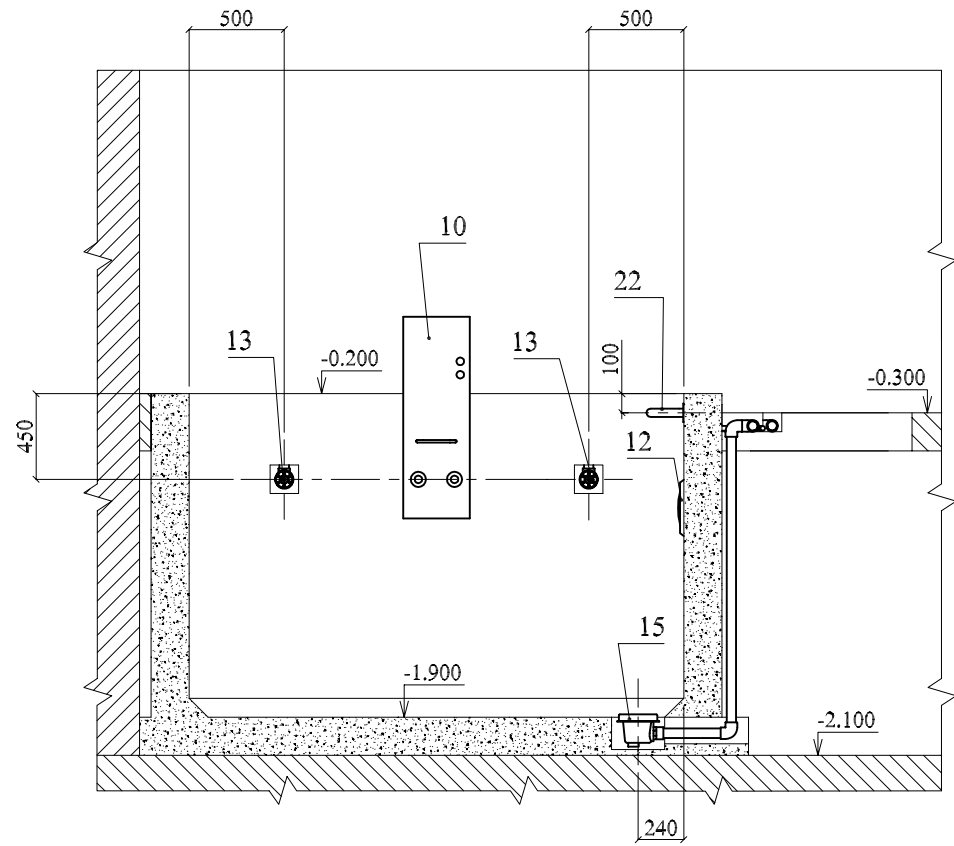
Короб распаячный Kripsol CX.C

Прожектор Kripsol PLM 312.C

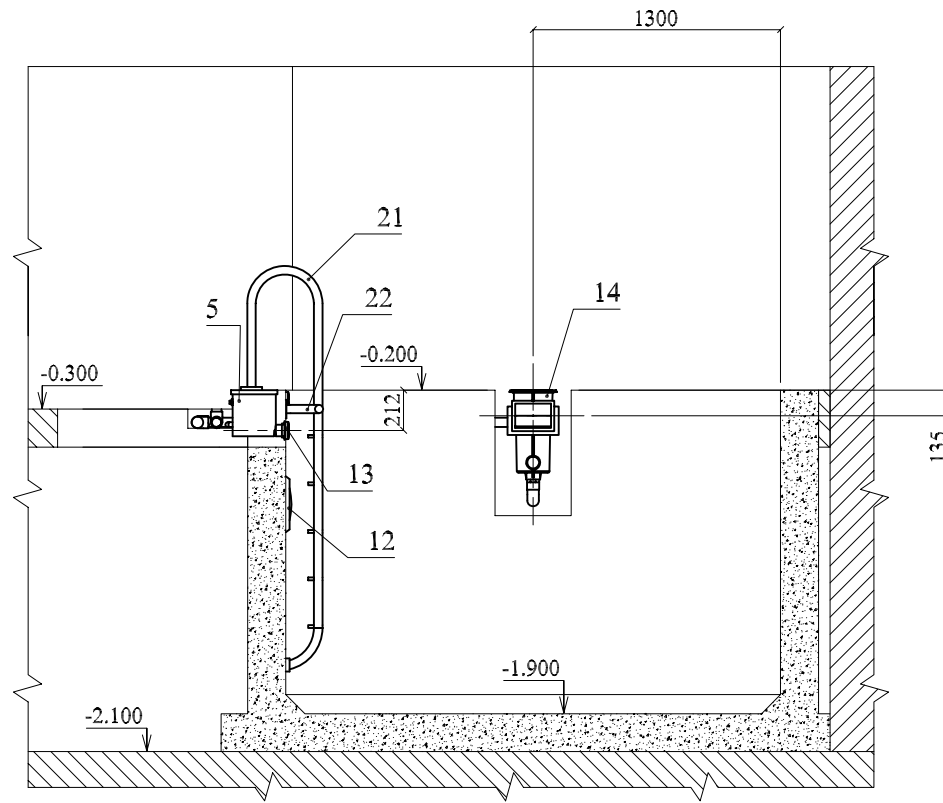
План помещения ванны
М 1:40



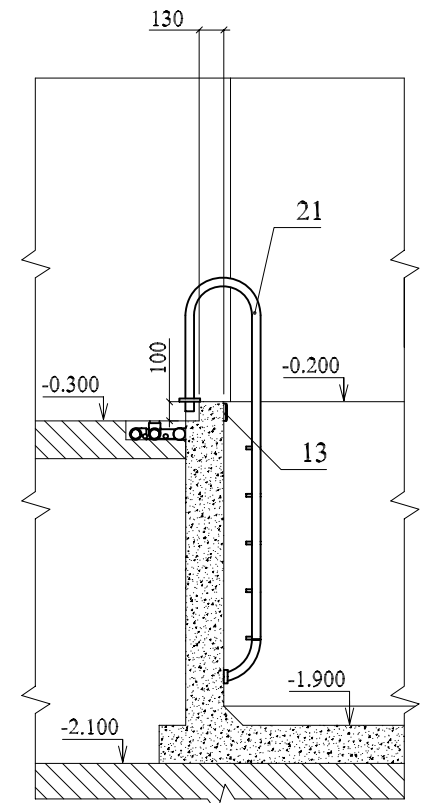
1-1
M 1:40



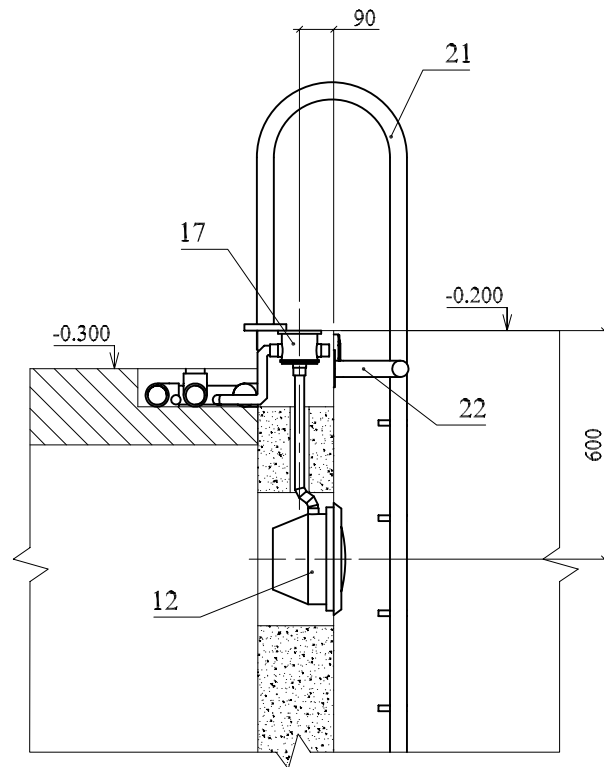
2-2
M 1:40



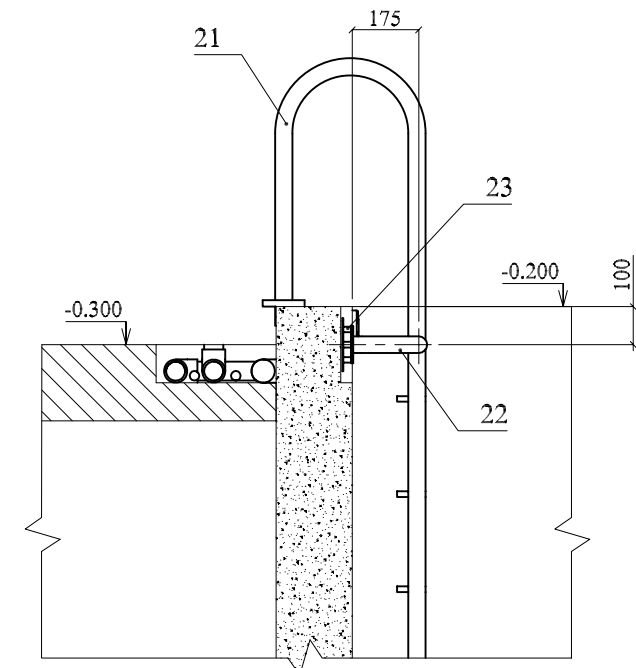
3-3
M 1:40



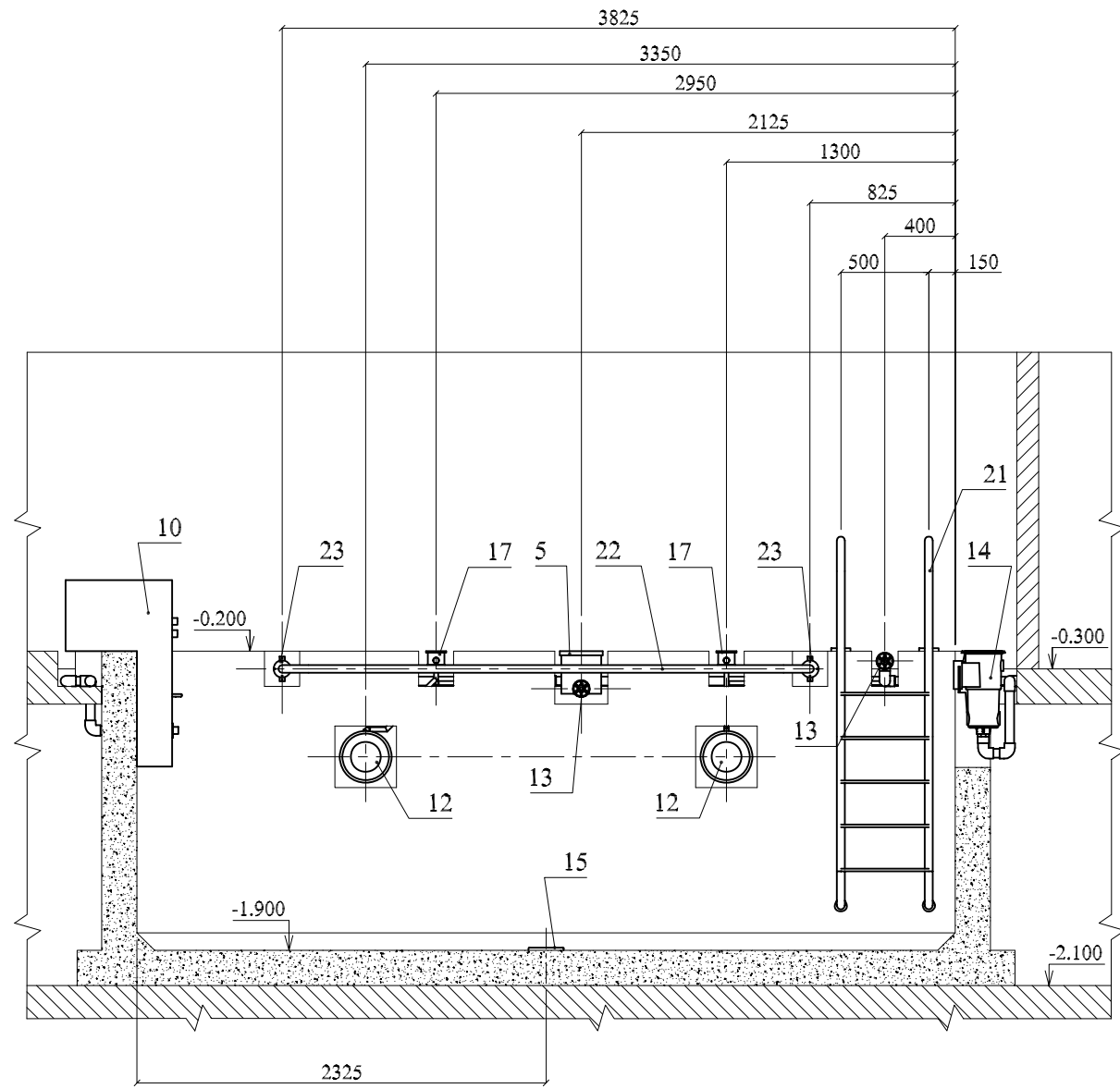
4-4
M 1:20



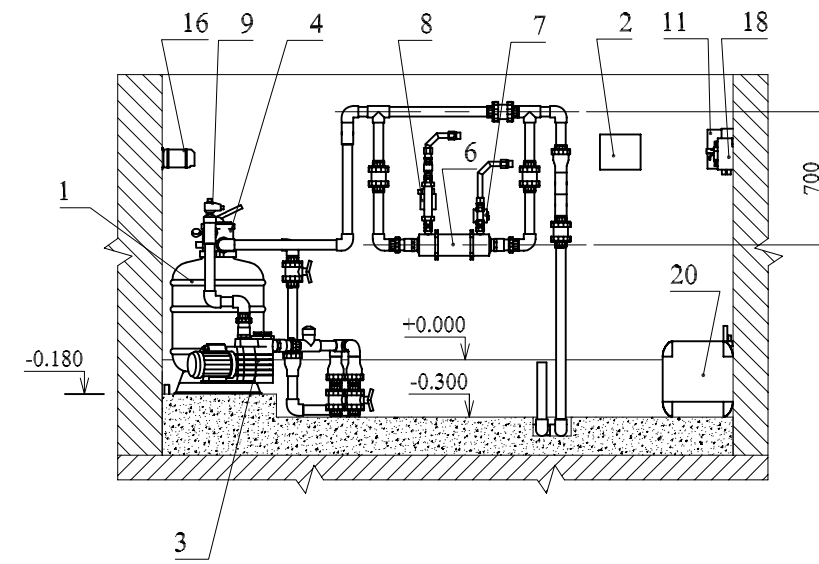
5-5
M 1:20



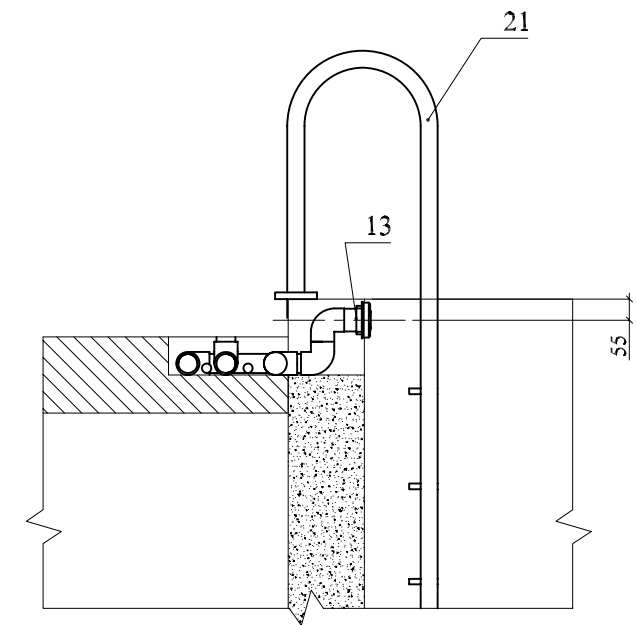
6-6
M 1:40



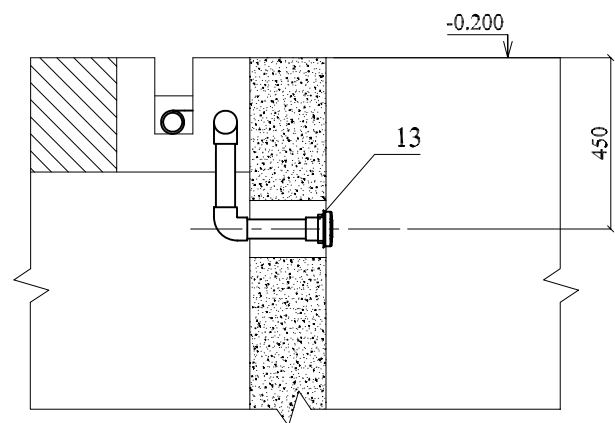
7-7
M 1:40



9-9
M 1:20

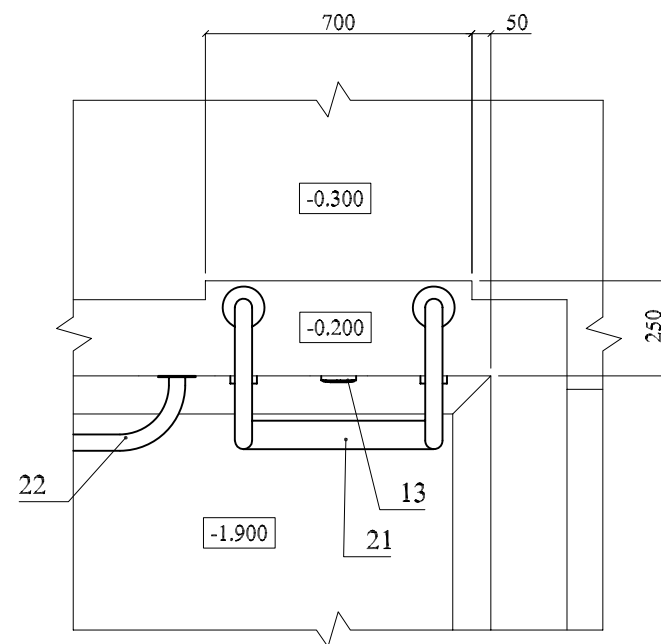


8-8
M 1:20



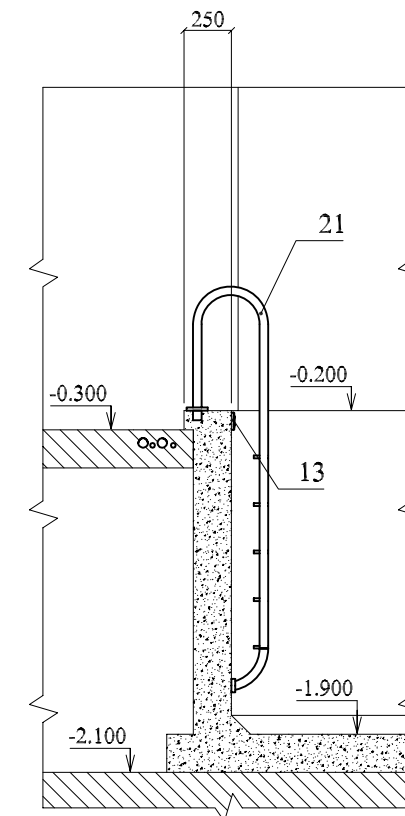
Вид в плане лестницы после
добетонирования и проведения отделочных работ

М 1:20



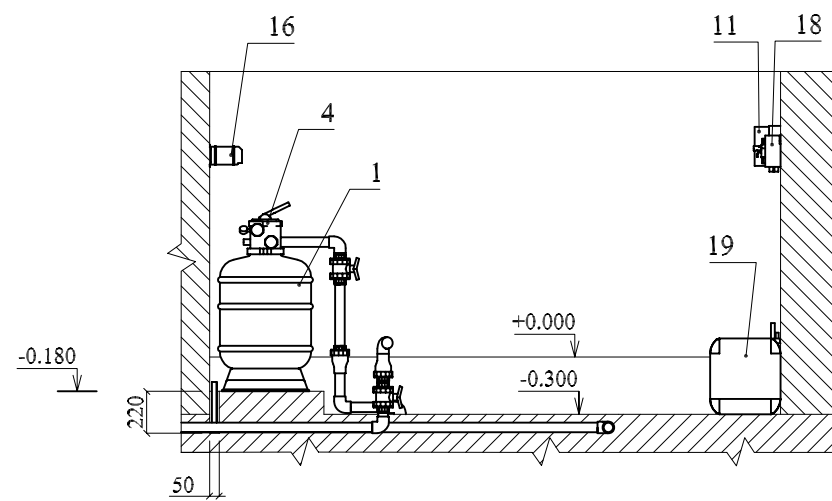
Разрез 3-3 после добетонирования и проведения
отделочных работ.

М 1:40

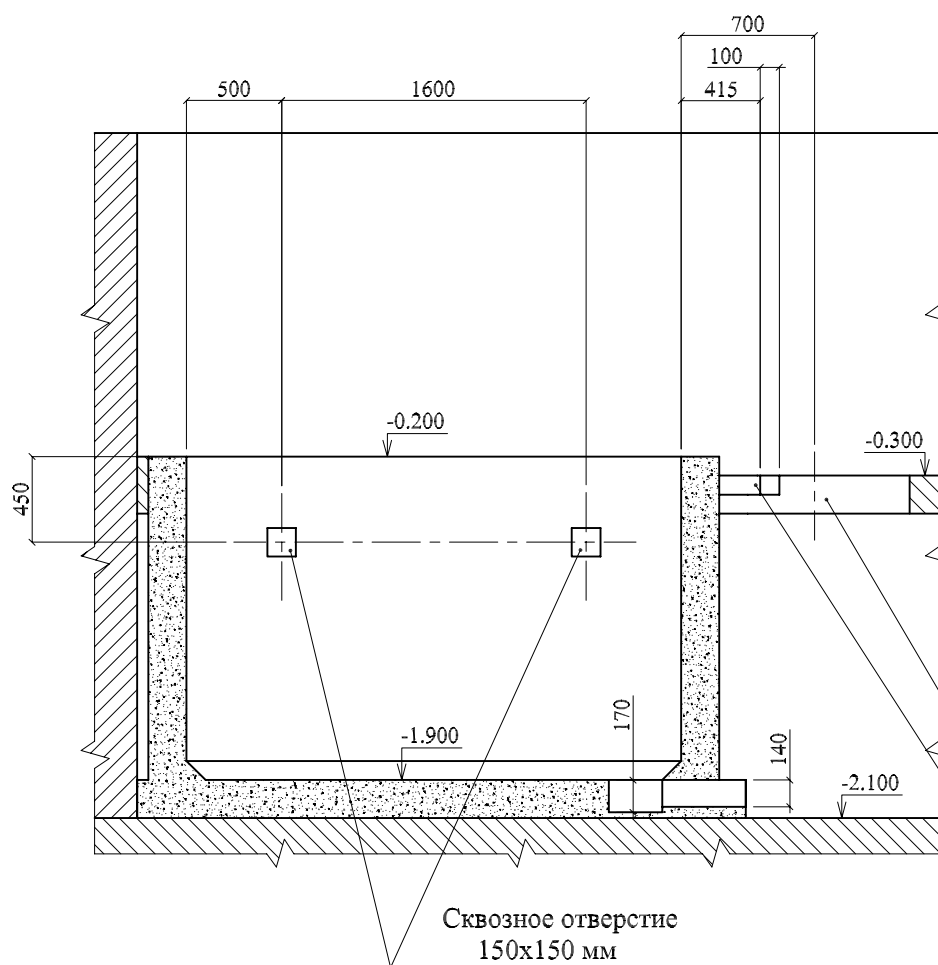


Разрез 10-10 после добетонирования и проведения
отделочных работ.

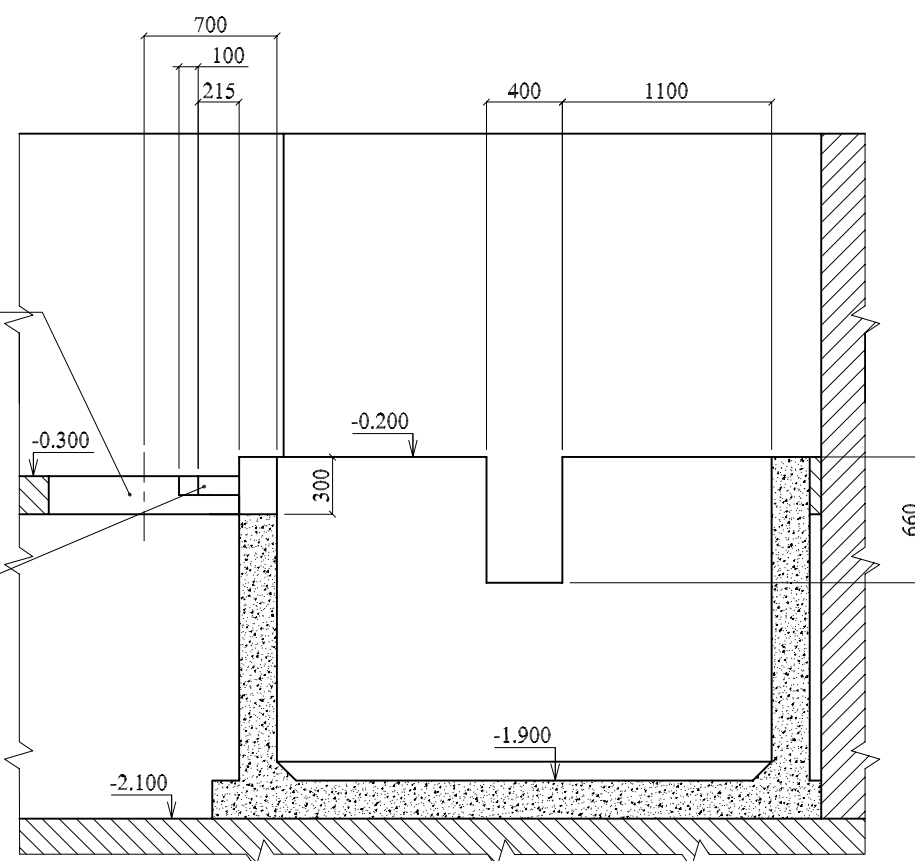
М 1:40



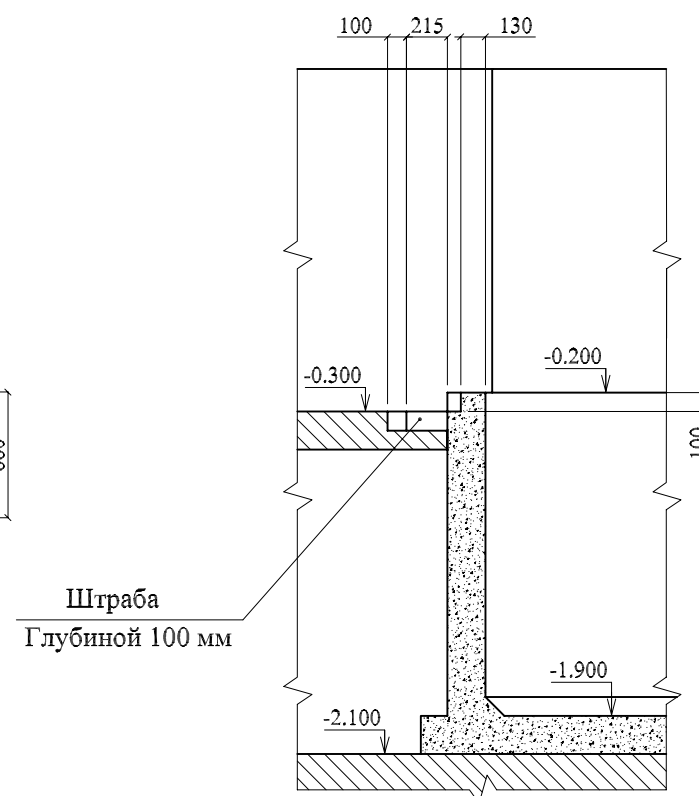
1-1
М 1:40



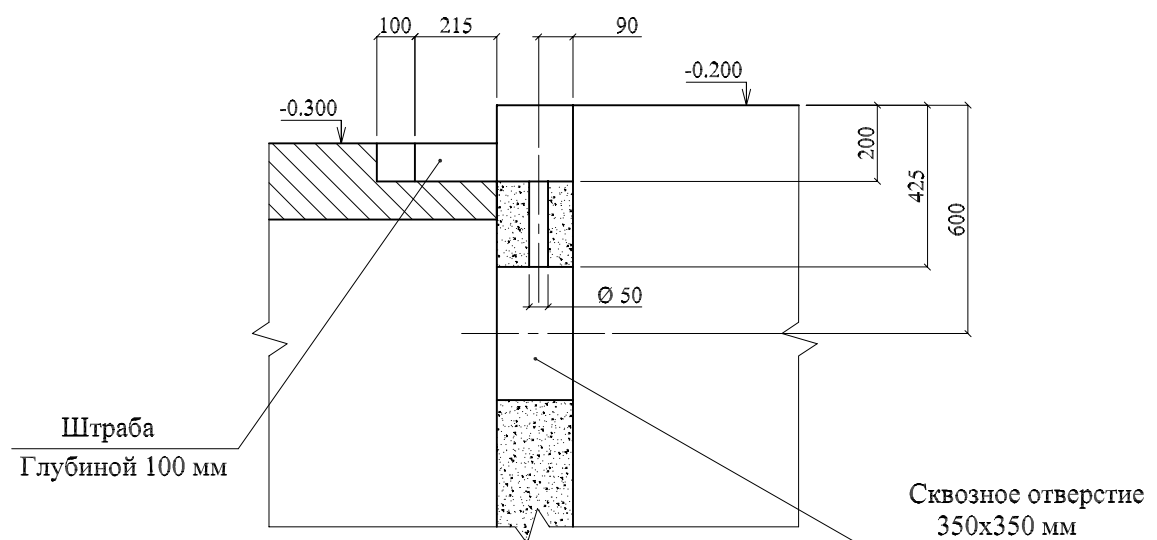
2-2
М 1:40



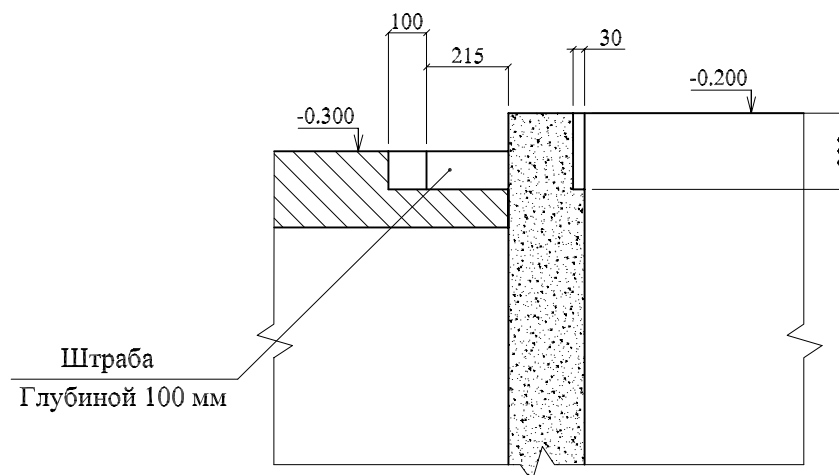
3-3
М 1:40



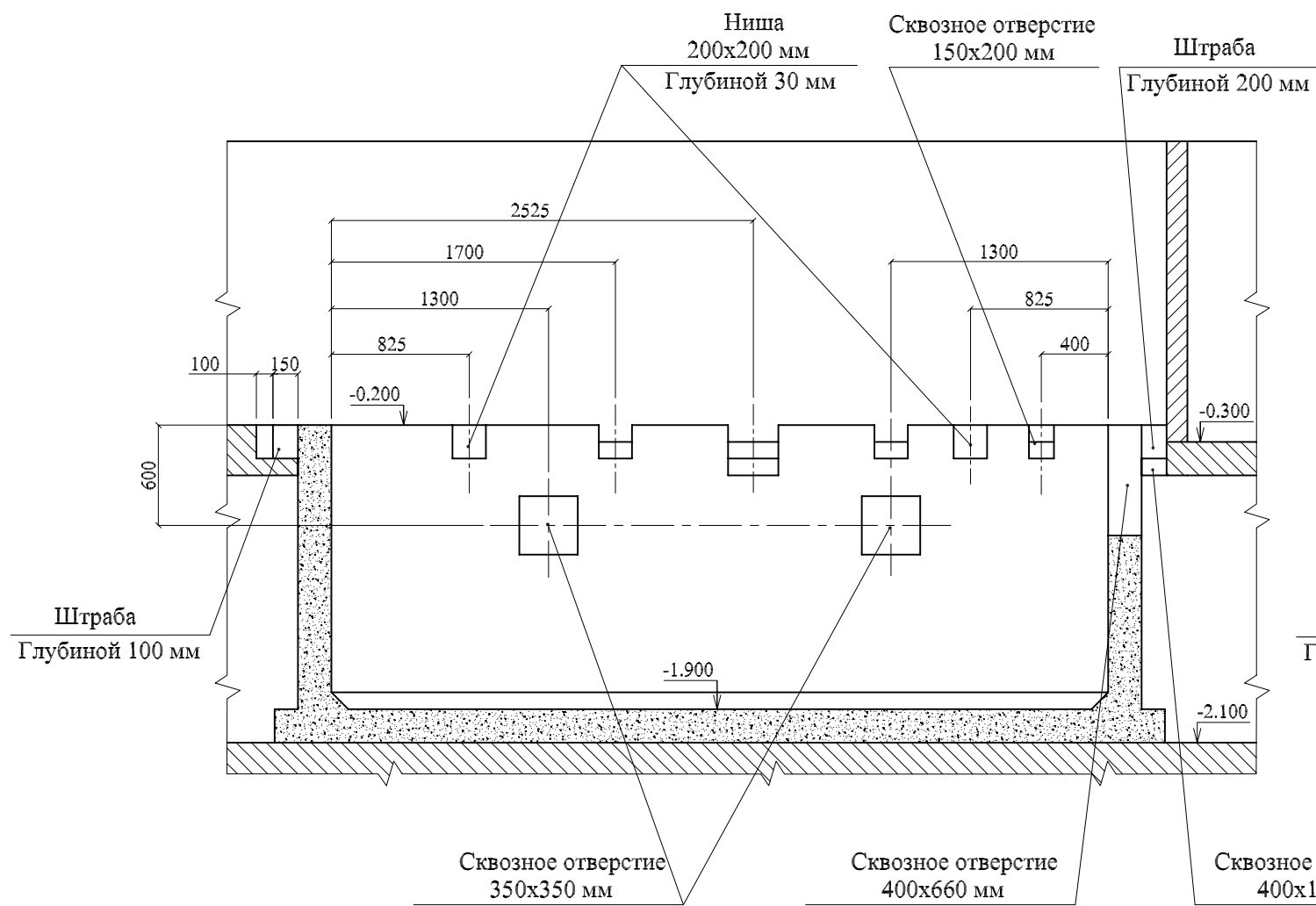
4-4
М 1:20



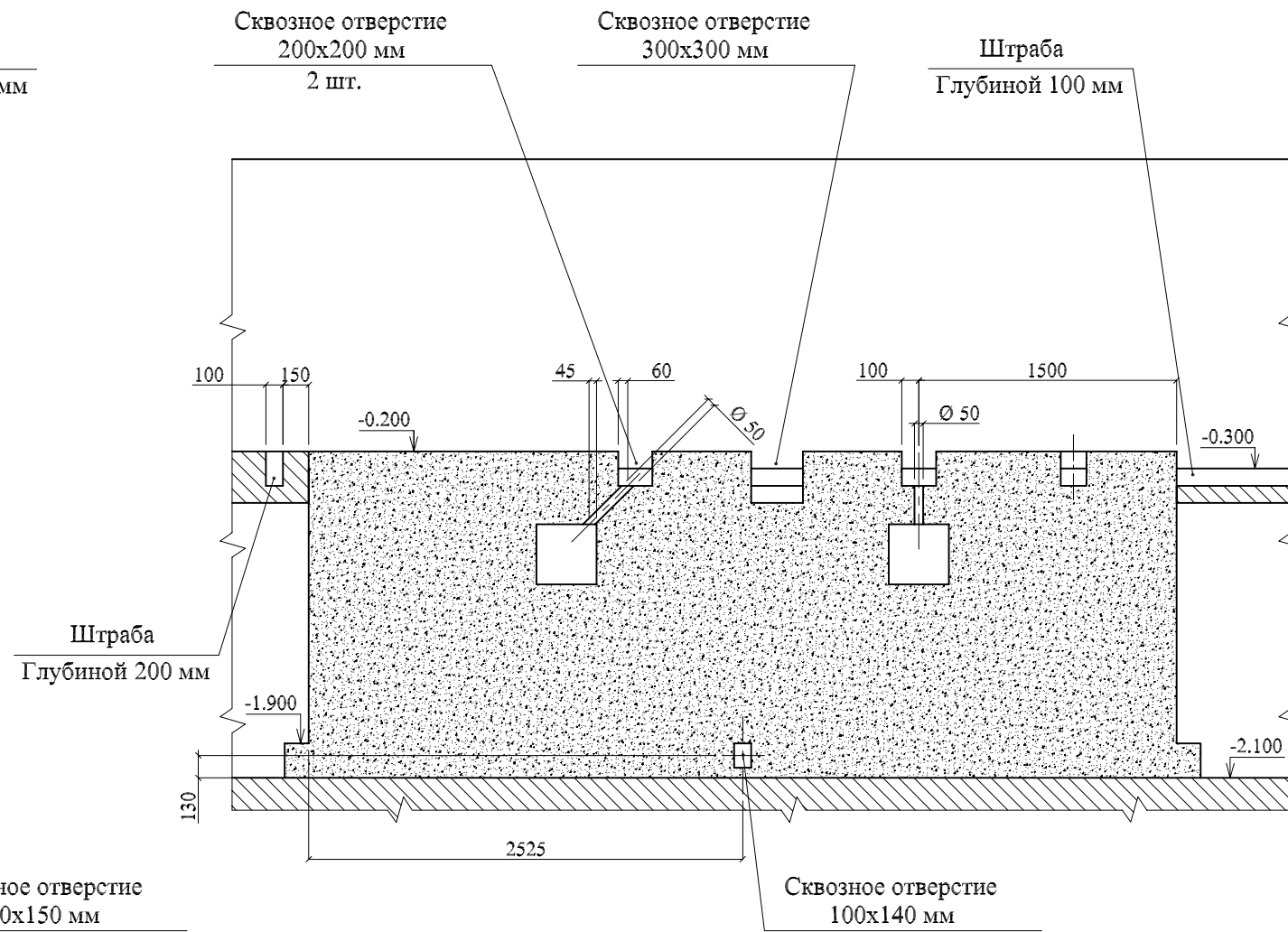
5-5
М 1:20



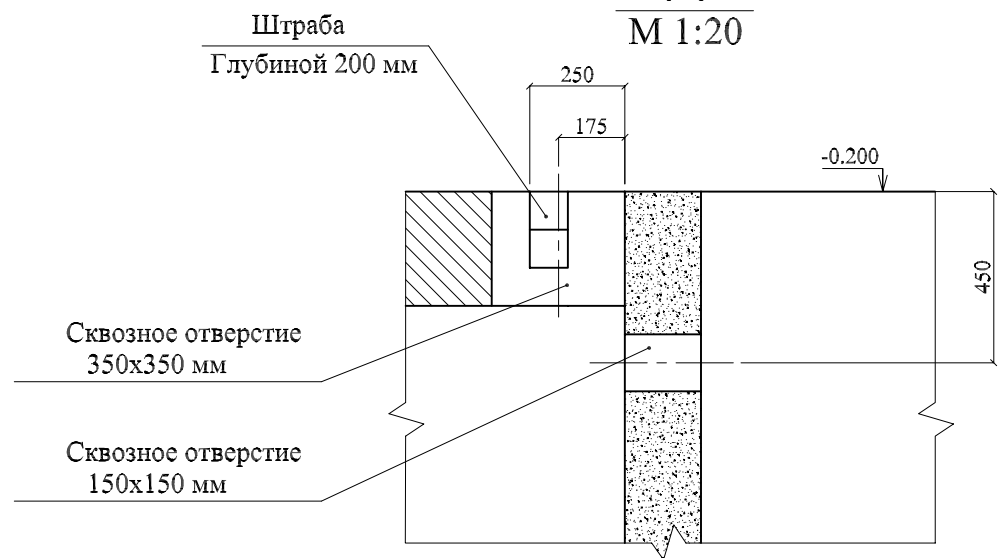
6-6
М 1:40



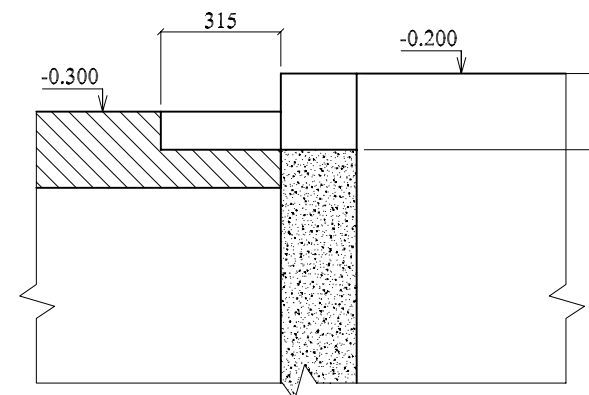
7-7
М 1:40



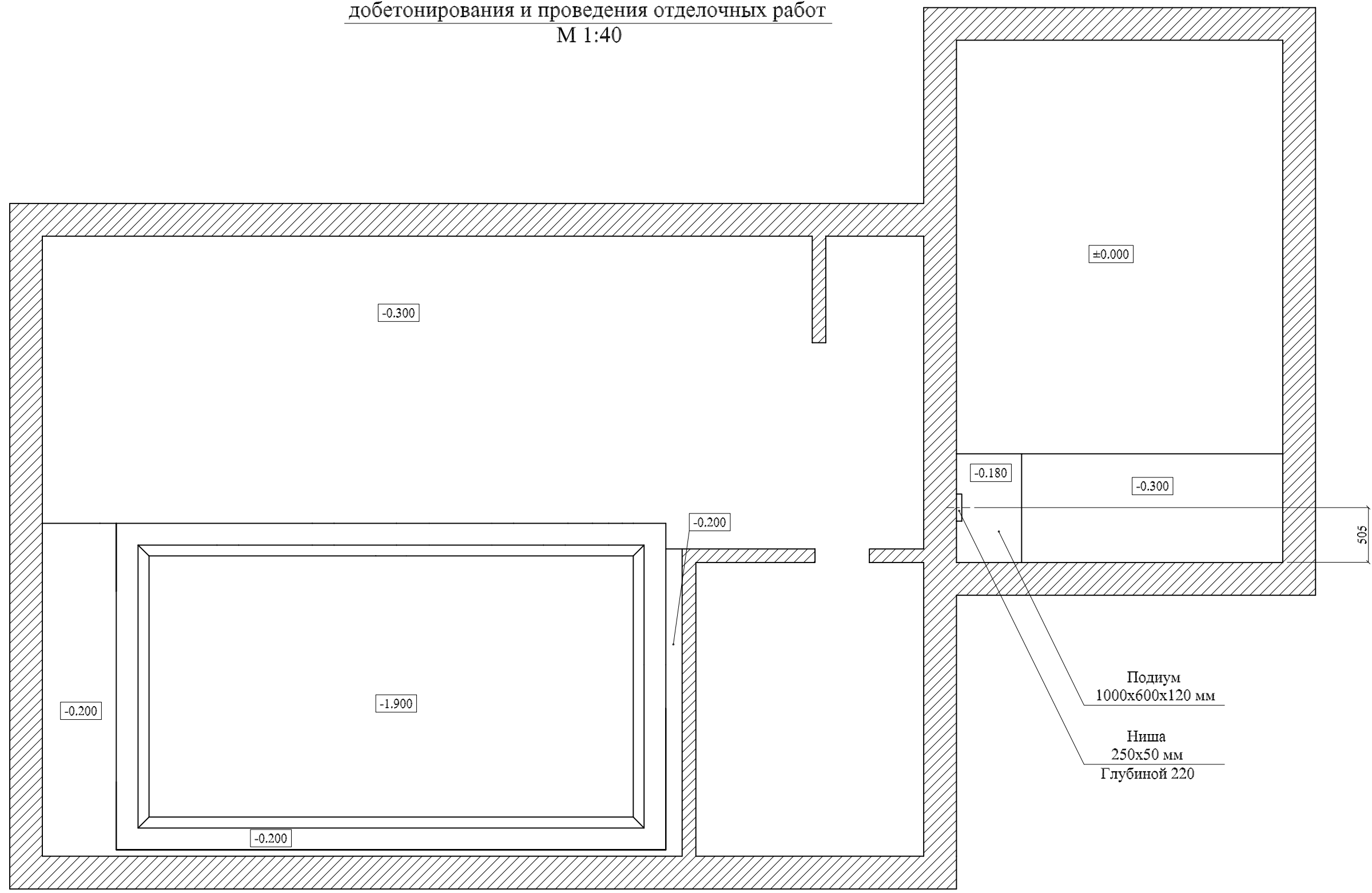
8-8
М 1:20



9-9
М 1:20



План помещения ванны после
добетонирования и проведения отделочных работ
М 1:40



Подиум
1000x600x120 мм

Ниша
250x50 мм
Глубиной 220